

## DCLCS-NZ-20mA

### 磁通门超高精度直流漏电流变送器（自动消磁）



#### 1. 产品介绍

DCLCS-NZ 系列直流漏电流变送器是一种利用磁通门原理 (Flux gate) 将被测直流电流转换成与该电流成比例输出的直流电流或电压信号的测量模块, 原副边之间高度绝缘。具有高精度、高线性度、高集成度、体积小结构简单、长期工作稳定且适应各种工作环境的特点。广泛地应用在新能源、石油、煤矿、化工、铁路、通信、楼宇自控等行业的电气设备的系统控制及检测。

- 1、用于测量直流小电流（如直流漏电流）
- 2、原副边高度绝缘
- 3、高线性度

#### 2. 选型信息

额定测量:

20mA 50mA 300mA 500mA

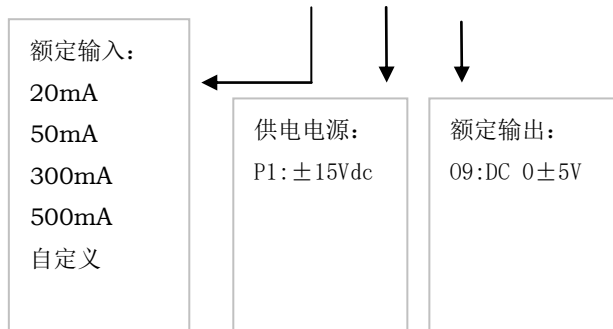
额定输出:

DC 0±5V

供电电源:

DC±15V (±12V)

#### DCLCS-NZ-20mAP109



#### 3. 电参数

I <sub>pn</sub>	额定电流值(A <sub>dc</sub> )	20mA 50mA 300mA 500mA……自定义
IP	对应测量电流范围(A <sub>dc</sub> )	120% * I <sub>pn</sub>
V <sub>sn</sub>	输出电压(V <sub>dc</sub> )	DC 0±5V
X	精度 (T <sub>a</sub> =+25℃)	0.1%
EL	线性度误差	0.05%
V <sub>c</sub>	电源电压	P <sub>n</sub> ±5%
V <sub>off</sub> /I <sub>off</sub>	失调电压 (T <sub>a</sub> =+25℃)	<5mV *过载十倍零点无剩磁
V <sub>OT</sub>	失调电压温漂	<±1 mV/℃ IP=0 TA=-10~+70℃
Tr	反应时间	≤ 350mS
f	频率范围	DC
I <sub>c</sub>	耗电	20mA
RL	负载电阻	>10KΩ
V <sub>d</sub>	工频耐压(50HZ,1min)	3KV

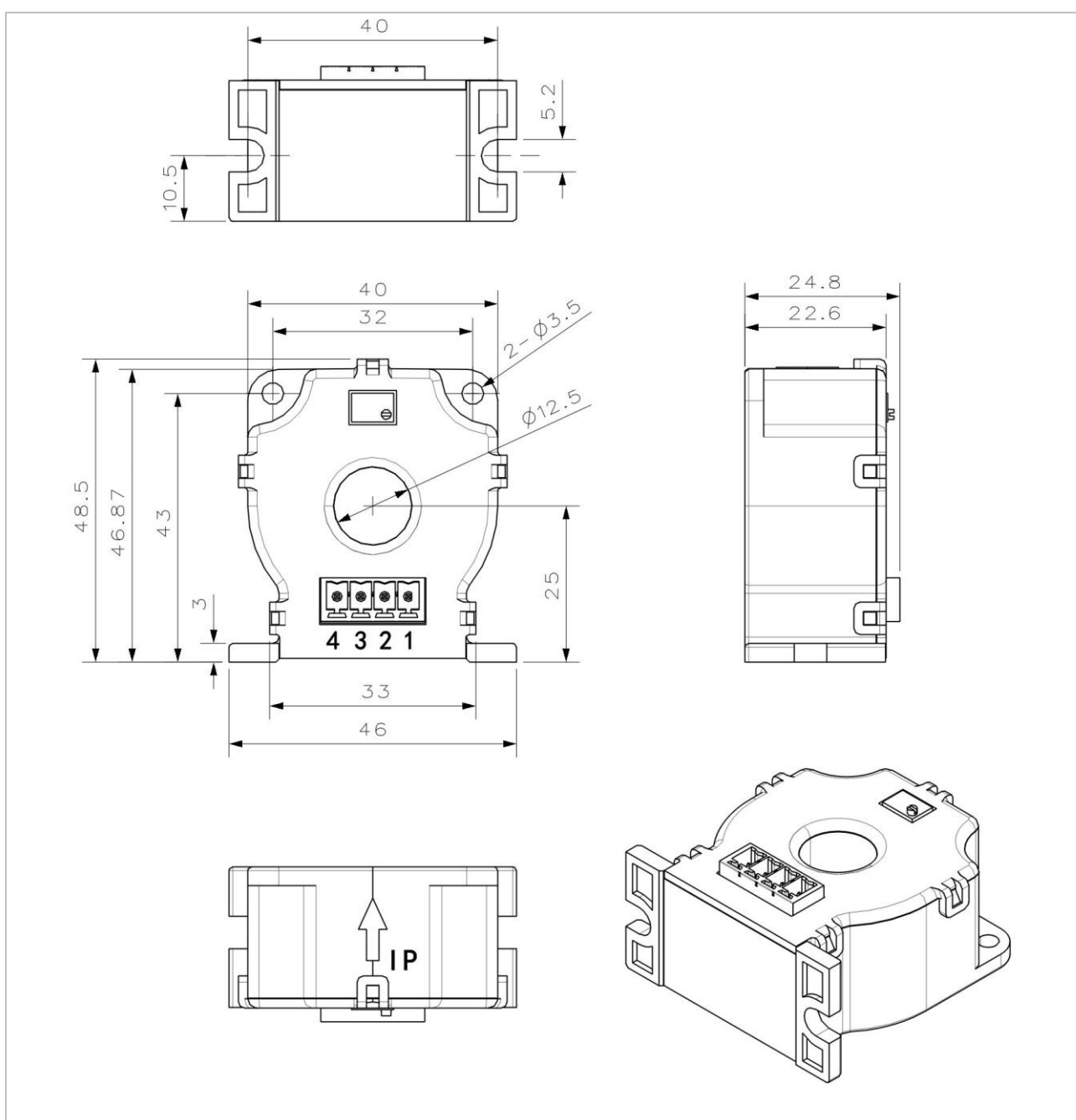


备注, 型式试验, 额定 20mA, 直流漏电测试, 过载 2A, 零点无增加, 接近理想磁场环境。实际测试为 100 倍。

## 4. 常规参数:

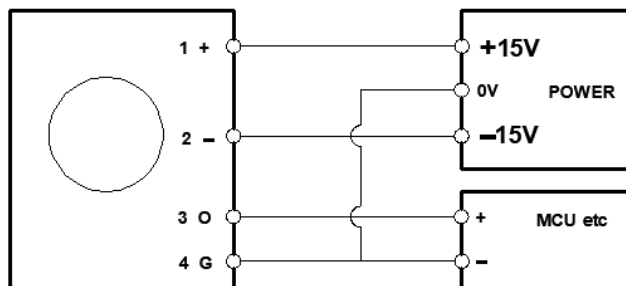
Ta	工作温度	-40 - +85 °C
Ts	贮存温度	-45 - +125 °C
W	重 量	≈65g
St	执行标准	GB/T13850-1998idt IEC688: 1992
Hw	工作湿度	20-90% 无凝露
	外壳材料	符合 UL94-V0

## 5. 结构图



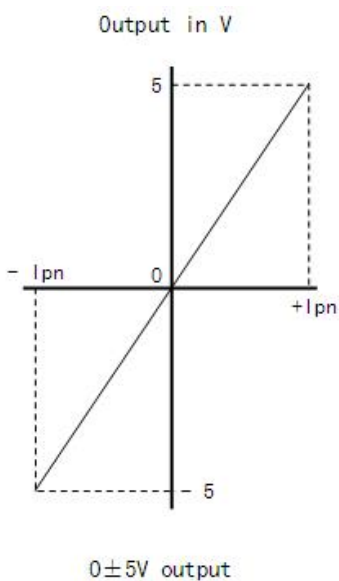
基本尺寸误差	±1mm
原边孔径	Φ20mm
盘式安装	2个Φ4.2mm孔
输出端子	3.81*4pin 端子台

## 6. 接线图



端子号	定义
PIN 1	(+) 电源正
PIN 2	(-) 电源负
PIN 3	(O) 输出正
PIN 4	(G) 电源地

## 7. 输出曲线



## 8. 安全事项



1. 接线时注意接线端子的裸露导电部分，尽量防止 ESD 冲击，需要有专业施工经验的工程师才能对该产品进行接线操作。电源、输入、输出的各连接导线必须正确连接，不可错位或反接，否则可能导致产品损坏。
2. 产品安装使用环境应无导电尘埃及腐蚀性
3. 产品上所安装的电位器为公司内部调试校准所用，用户不可调整。
4. 剧烈震动或高温也可能导致产品损坏，请注意使用场合。



1. 请注意电击危险，安装好后，操作人员勿触摸任何裸露导电部分。必要时可对传感器进行防护，如加防护罩等。

注：1. 本公司对该说明书享有解释权，如有异议请联系本公司技术支持。  
2. 该说明书会定期更新，请随时关注本公司网站，恕不提前通知。