

CHCS-ITH-200S 系列高精度电流传感器



产品介绍:

CHCS-ITH 系列基于磁通门（非霍尔）原理的精密、宽频带、双极型电流传感器，主要面向要求超高准确度的直流、交流以及脉冲电流测量领域，一次、二次电流相互隔离，安全性能优越。

产品特性	应用领域
<ul style="list-style-type: none"> • 超高稳定性和准确度 • 优异的线性度: <2ppm • 极低温度系数: 0.1ppm/K • 具有饱和检测及自恢复功能 • 抗干扰能力强 • 无开机预热时间 	<ul style="list-style-type: none"> • 医疗设备 • 特殊电源 • 磁共振 (MRI) 单元 • 智能电网 • 测试仪器仪表 • 其它

电气性能:

项目	符号	测试条件	数值			单位
			Min	标称	Max	
原边额定电流	I_{PN}	--	--	±200	--	Adc
原边过载电流	I_{PM}	1 分钟	--	--	±300	Adc
工作电压	V_C	--	±12	--	±15	V
功耗电流	I_{Pwr}	原边额定电流	±20	±230	±330	mA
电流变比	KN	输入: 输出	1000:1			--
额定输出电流	I_{SN}	原边额定电流	--	±0.2	--	A
测量电阻	R_M	见图 1	0	--	25	Ω

动态参数:

项目	符号	测试条件	数值			单位
			Min	标称	Max	
精度	X_e	输入直流 25±10°C			10	ppm
比差	X_{Ge}	输入交流	--	--	100	ppm
角差	X_{Pe}	50Hz/60 Hz AC 输入, 25±10°C	--	--	0.01	crad
线性度	ε_L	--	--	--	2	ppm
温度稳定性	TC	--	--	--	0.1	ppm/K
时间稳定性	TT	--	--	--	0.2	ppm/month
供电抗干扰	TV	--	--	--	1	ppm/V
零点失调电流	I_o	@25°C	--	--	2 用户可调零	ppm
纹波电流	I_n	DC-10Hz	--	--	0.5	ppm
动态响应时间	tr	di/dt=100A/us, 上升至 90% I _{PN}	--	--	1	us

电流变化率	di/d	--	100	--	--	A/us
频带宽度(-3 dB)	F	--	0	--	300	kHz
零点失调电流	I_{0T}	全温度范围	--	--	±10	uA

一般特性:

项目	符号	测试条件	数值			单位
			Min	标称	Max	
工作温度范围	T_A	--	-20	--	+70	°C
储存温度范围	T_s	--	-25	--	+85	°C
输出有效	--	--	LED 亮+低电平信号 (Max 2mA)			--
质量	m	--	400±10			g

安全特性:

项目		符号	测试条件	数值	单位
隔离电压	原、副边之间	V_d	50Hz,1min	2.5	KV
瞬态隔离耐压	原、副边之间	V_w	50us	5	KV
隔离电压	副边对外壳	V_d	50Hz,1min	2.5	KV
输出阻抗	500Vdc	R_o	--	10	MΩ
爬电距离	原边与外壳之间	d_{Cp}	--	--	mm
电气间隙距离	原边与外壳之间	d_{Ci}	--	--	mm
相比漏电起痕指数		CTI	IEC-60112	600	V

外形尺寸及端子定义(单位: mm)

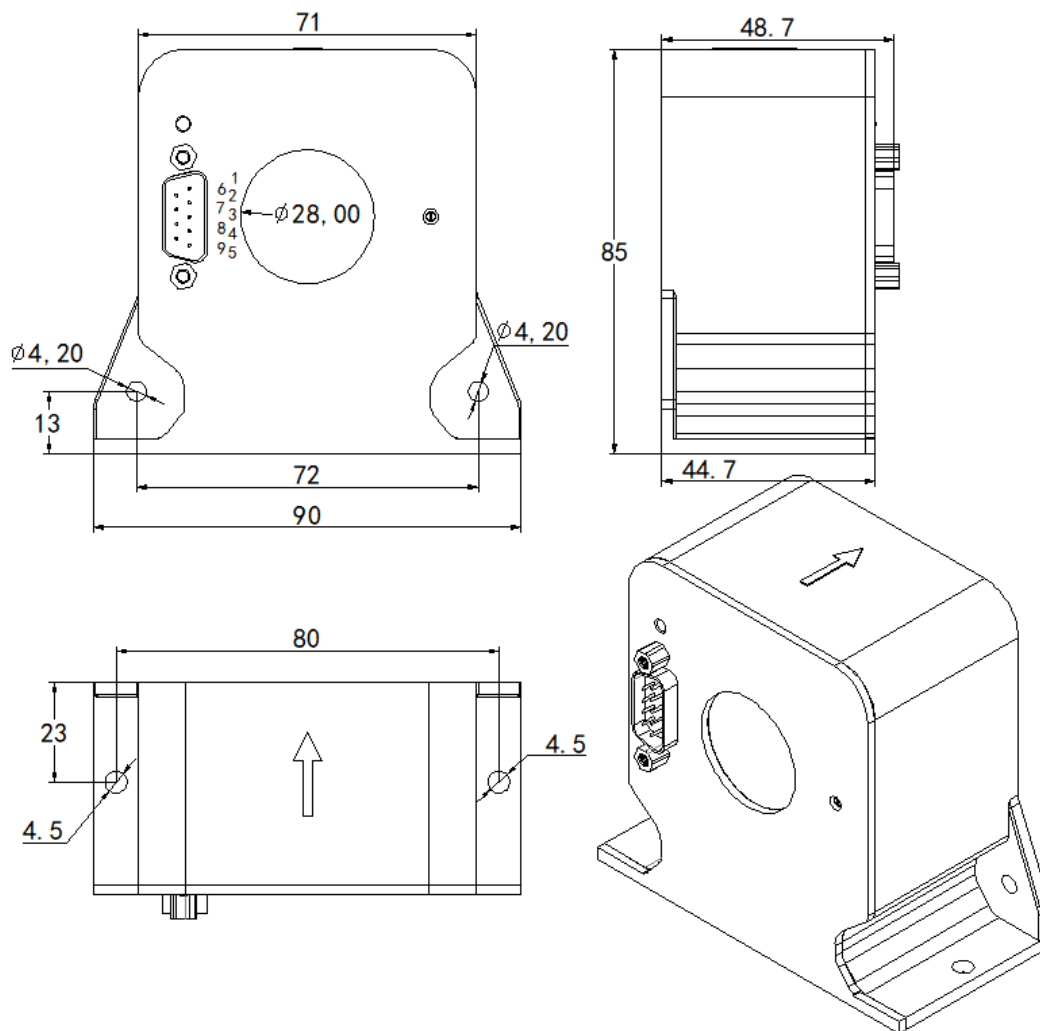
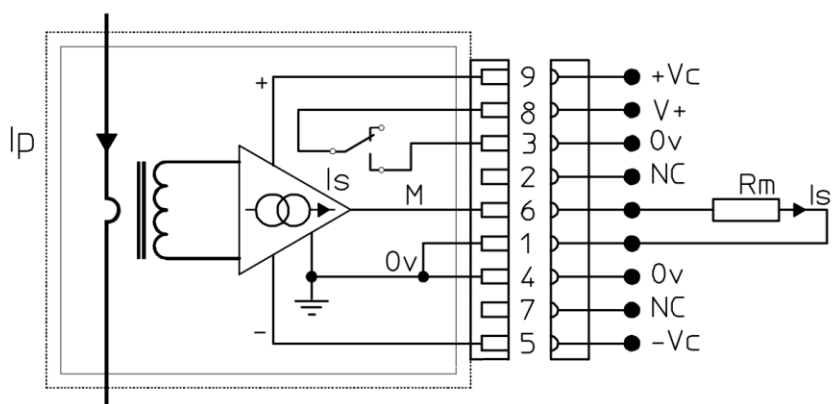


图 2 外形图

机械特性:

- 公差: 外形尺寸、安装定位尺寸公差按照 GB/T1804-2000 C 级标准执行。
- 紧固点: 垂直及水平方向各 2 孔, 见图 2。
- 原边穿孔直径: $\varnothing 28$ 。
- 连接端子型号: DB9。

端子定义:



引脚号	1、3、4	2、7	5	6	8	9
定义	GND 端	NC 端	-Vc 端	Iout 端	有效指示端	+Vc 端

最大负载 R_M 与供电电压关系曲线

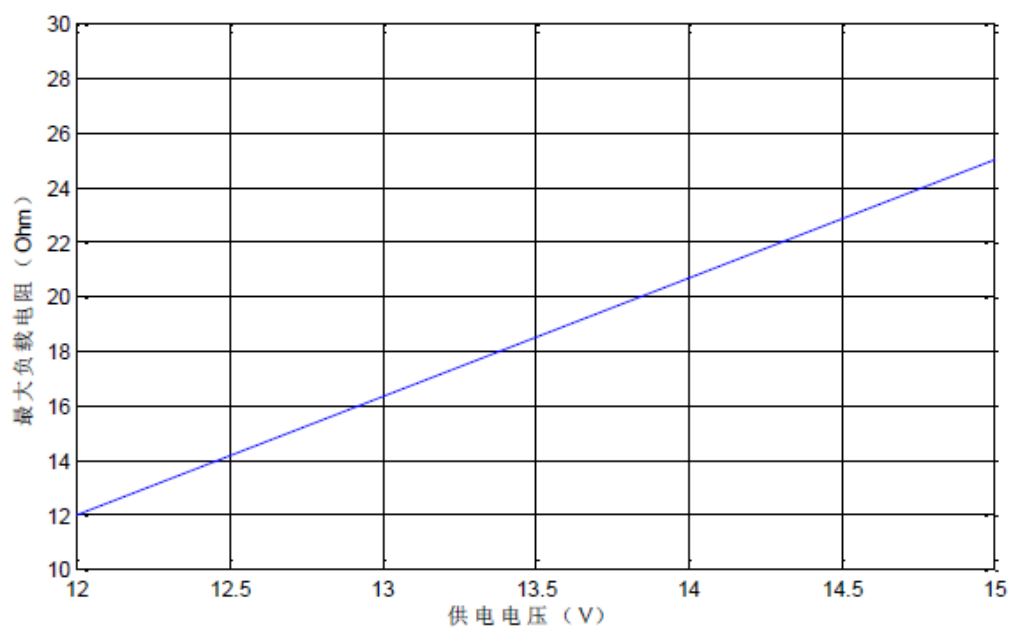


图 1 I_{PM} , 最大负载 R_M 与供电电压关系曲线

应用连接及说明:

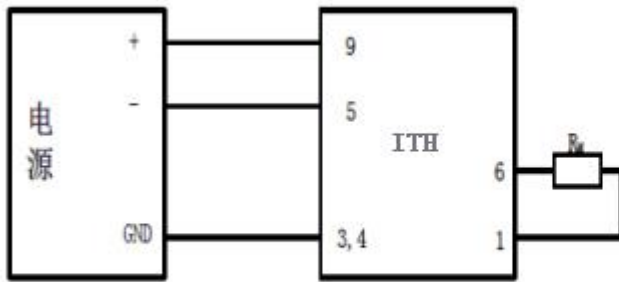


图3 电气连接图

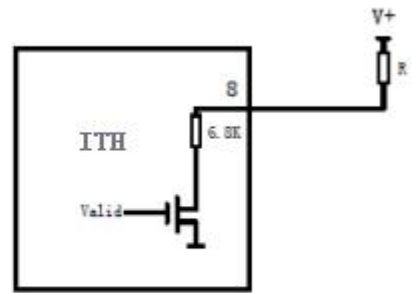


图4 有效指示信号

1. 测试说明:

通过测量流过 R_M 的测试电流 I_s ，或者 R_M 两端的电压 U_R ，可以得到原边电流 I_P ：

$$I_P = K_N * I_s = K_N * (U_R / R_M)$$

2. 指示灯和指示信号说明:

在正常工作情况下，有效指示灯处于常亮状态。如果指示灯熄灭，说明电流传感器处于非零磁通状态，如母线电流超过量程等。此时，传感器内部进入扫描状态，输出电流不再与输入电流信号等比例，一旦母线电流回落到量程之内，传感器即恢复正常工作。有效指示信号与指示灯是同一信号驱动的，它为OD门输出形式，有效时输出对应为低电平。

注意:

- I_s 在 I_P 按箭头方向流动时，是正向的。
- 原边导体温度不能超过 100°C 。
- 此模块为标准传感器，对于特殊的应用请与我们联系。
- 我们保留对传感器修改的权利，恕不另行通知。

安全事项



1. 接线时注意接线端子的裸露导电部分，尽量防止ESD冲击，需要有专业施工经验的工程师才能对该产品进行接线操作。电源、输入、输出的各连接导线必须正确连接，不可错位或反接，否则可能导致产品损坏。
2. 产品安装使用环境应无导电尘埃及腐蚀性
3. 剧烈震动或高温也可能导致产品损坏，请注意使用场合。



1. 请注意电击危险，安装好后，操作人员勿触摸任何裸露导电部分。必要时可对传感器进行防护，如加防护罩等。