

## CHCS-KA 系列

### 高频电流传感器



#### 1. 产品介绍

CHCS-KA 系列电流传感器是一种利用霍尔效应、开环测量原理将被测电流（交流、直流或不规则波形电流）转换跟随输出的电流或电压的测量模块，原副边之间高度绝缘。副边真实还原原边的波形，具有高精确度、高线性度、高集成度、结构简单、长期工作稳定且适应各种工作环境的特点。广泛地应用在电力、石油、煤矿、化工、铁路、通信、楼宇自控等行业的电气设备的系统控制及检测。

- ★ 测量各种高频电流    ★ 过载能力强    ★ 反应速度快
- ★ 高线性度    ★ 盘式安装    ★ 原副边高度绝缘
- ★ 穿孔开口式、维护方便

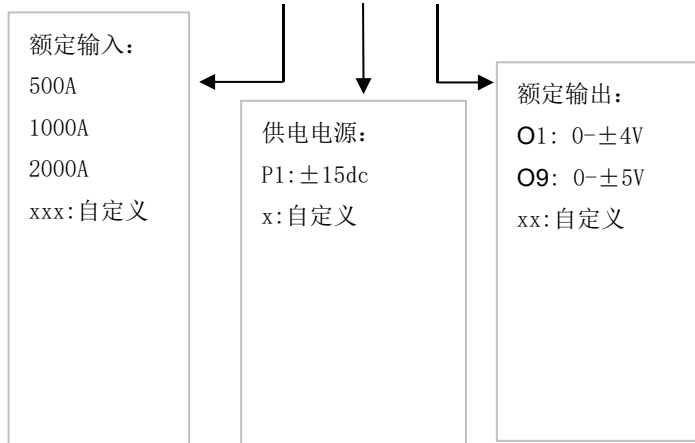
#### 2. 选型信息 (见右图)

额定测量：  
500 1000 2000 3000 4000 5000 Arms

额定输出：  
O1: 0-±4V , O9: 0-±5V

供电电源：  
P1: ±15dc

#### CHCS-KA-xxxPxOx



#### 3. 电参数

$I_{pn}$	额定测量电流值 (Arms)	500A~2000A
$I_P$	对应测量电流范围 (Arms)	500A~1000A 150% * $I_{pn}$ 1500A~2000A Max 2000A
$I_{oc}$	过载能力	3000Arms
$V_{sn}$	额定输出电压 (Vdc)	0-±4v , 0-±5v etc
X	精度 ( $T_a = +25^\circ C$ )	1%
$E_L$	线性度误差	1%
$V_c$	电源电压	$P_n (\pm 5\%)$
$V_{off}$	失调电压 ( $T_a = +25^\circ C$ )	20mV
$V_{ot}$	失调电压温飘 ( $-25^\circ C \sim +85^\circ C$ )	< ±1 mV/°C
$T_r$	响应时间	@P1 ≤ 7uS
f	频率范围	DC~60k Hz
$I_c$	耗电	≥ 25mA (电流型输出: +Is)
$R_L$	负载电阻	大于 5000 Ω
$V_d$	工频耐压 (50HZ, 1min)	6KV
$R_i$	绝缘电阻	大于 500M Ω @DC500V

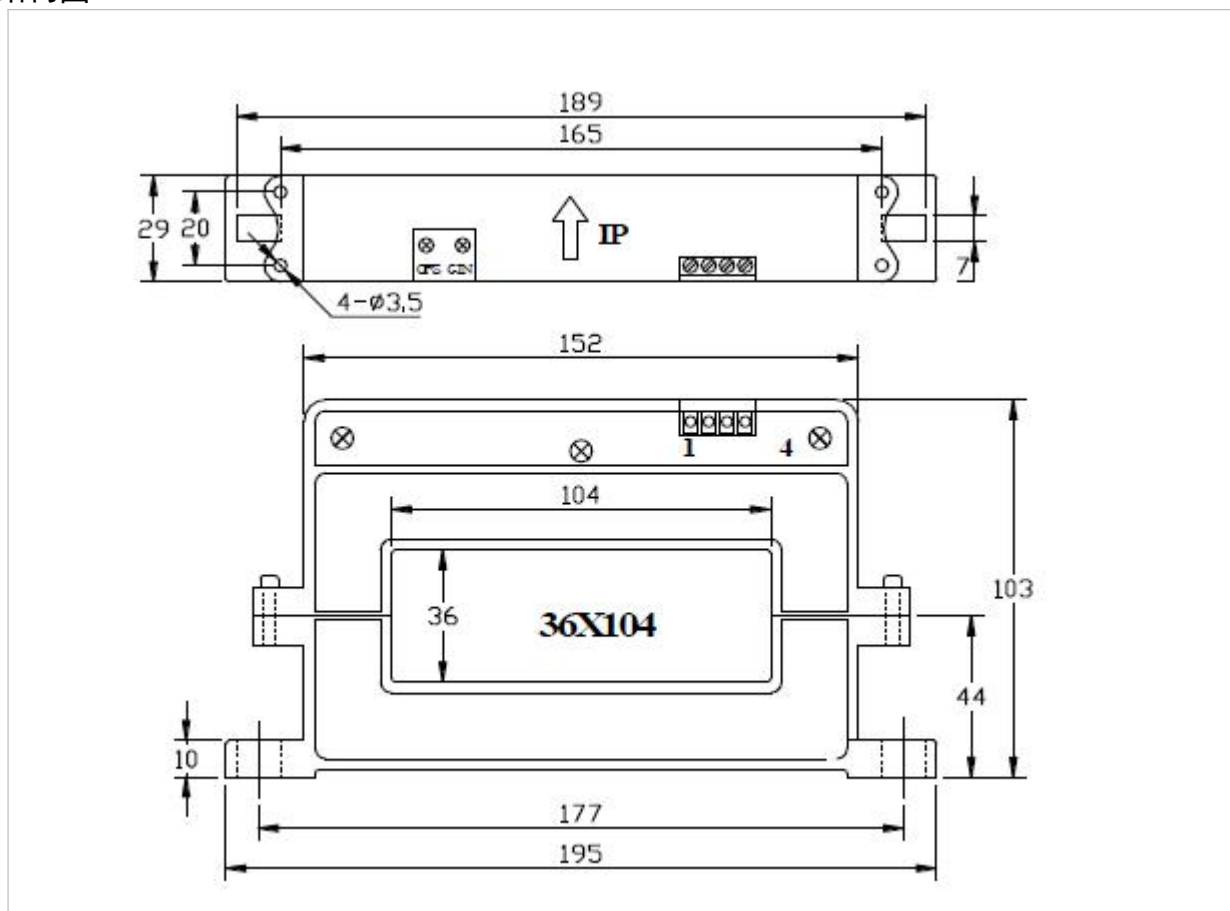
#### 4. 常规参数:

ADD: 南京市江宁区兴发路 99 号  
TEL : 025-85550202 84311092 85550520 Fax: 02585550303

Web: <http://www.chinahall.net>  
Email: [master@csch.com.cn](mailto:master@csch.com.cn)

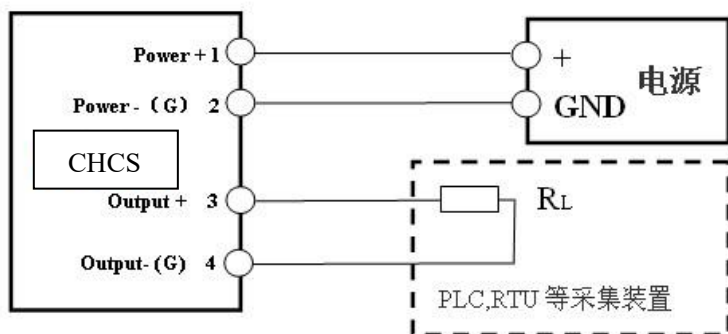
Ta	工作温度	-25 - +85 °C
Ts	贮存温度	-40 - +120 °C
W	重量	约 939g
St	执行标准	GB/T13850-1998idt IEC688: 1992
Hw	工作湿度	20-90% 无凝露
	外壳材料	符合 UL94-V0

## 5. 结构图



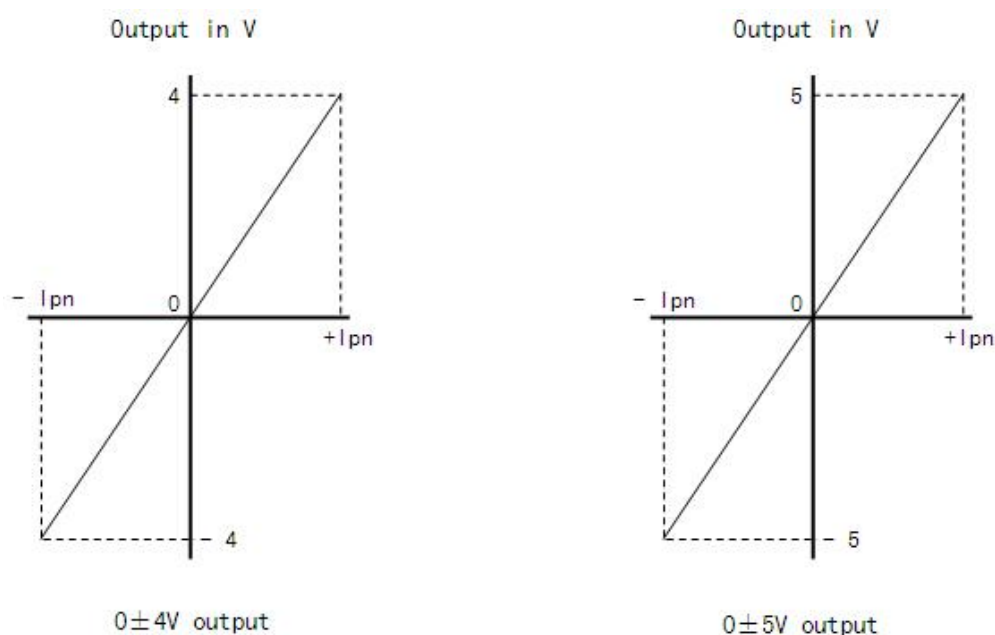
基本尺寸误差	±1mm
原边孔径	36mm×104mm
盘式安装	4×Φ3.5mm
输出端子	3.50-4PIN 接线柱

## 6. 接线图



端子号	定义
1	+ 电源正
2	- 电源地 (G)
3	输出信号+
4	输出信号- (G)

## 7. 输出曲线



## 8. 安全事项



1. 接线时注意接线端子的裸露导电部分，尽量防止 ESD 冲击，需要有专业施工经验的工程师才能对该产品进行接线操作。电源、输入、输出的各连接导线必须正确连接，不可错位或反接，否则可能导致产品损坏。
2. 产品安装使用环境应无导电尘埃及腐蚀性
3. 产品上所安装的电位器为公司内部调试校准所用，用户不可调整。
4. 剧烈震动或高温也可能导致产品损坏，请注意使用场合。



1. 请注意电击危险，安装好后，操作人员勿触摸任何裸露导电部分，必要时可对传感器进行防护，如加防护罩等。

注：1. 本公司对该说明书享有解释权，如有异议请联系本公司技术支持。  
2. 该说明书会定期更新，请随时关注本公司网站，恕不提前通知。