

## CHCS-HC 系列

### 电流传感器



#### 1. 产品介绍

CHCS-HC 系列电流传感器是一种利用霍尔效应、开环测量原理将被测电流（交流、直流或不规则波形电流）转换跟随输出的电流或电压的测量模块，原副边之间高度绝缘。副边真实还原原边的波形，具有高精度度、高线性度、高集成度、结构简单、长期工作稳定且适应各种工作环境的特点。广泛地应用在电力、石油、煤矿、化工、铁路、通信、楼宇自控等行业的电气设备的系统控制及检测。

- ★ 测量各种波形电流
- ★ 过载能力强
- ★ 反应速度快
- ★ 高线性度
- ★ 盘式安装
- ★ 原副边高度绝缘

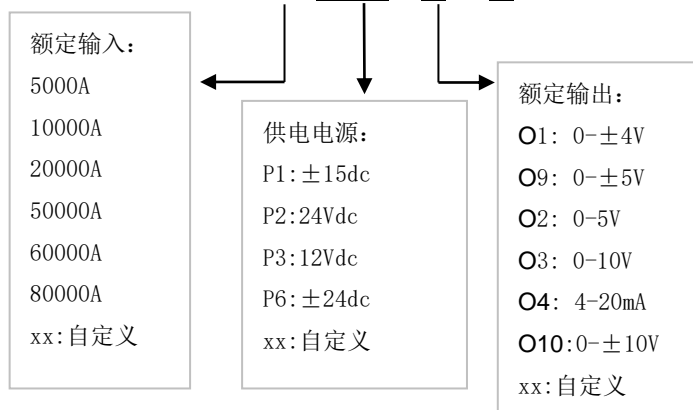
#### 2. 选型信息 (见右图)

额定测量：  
5000A, 10000A, 20000A, 50000A, 60000A, 80000Arms

额定输出：  
O1: 0-±4V , O2: 0-5V , O3: 0-10V,  
O4: 4-20mA , O9: 0-±5V, O10: 0-±10V

供电电源：  
P1: ±15dc P2: 24Vdc P3: 12Vdc P6: ±24dc

### CHCS- HC-xxxPx Ox



#### 3. 电参数

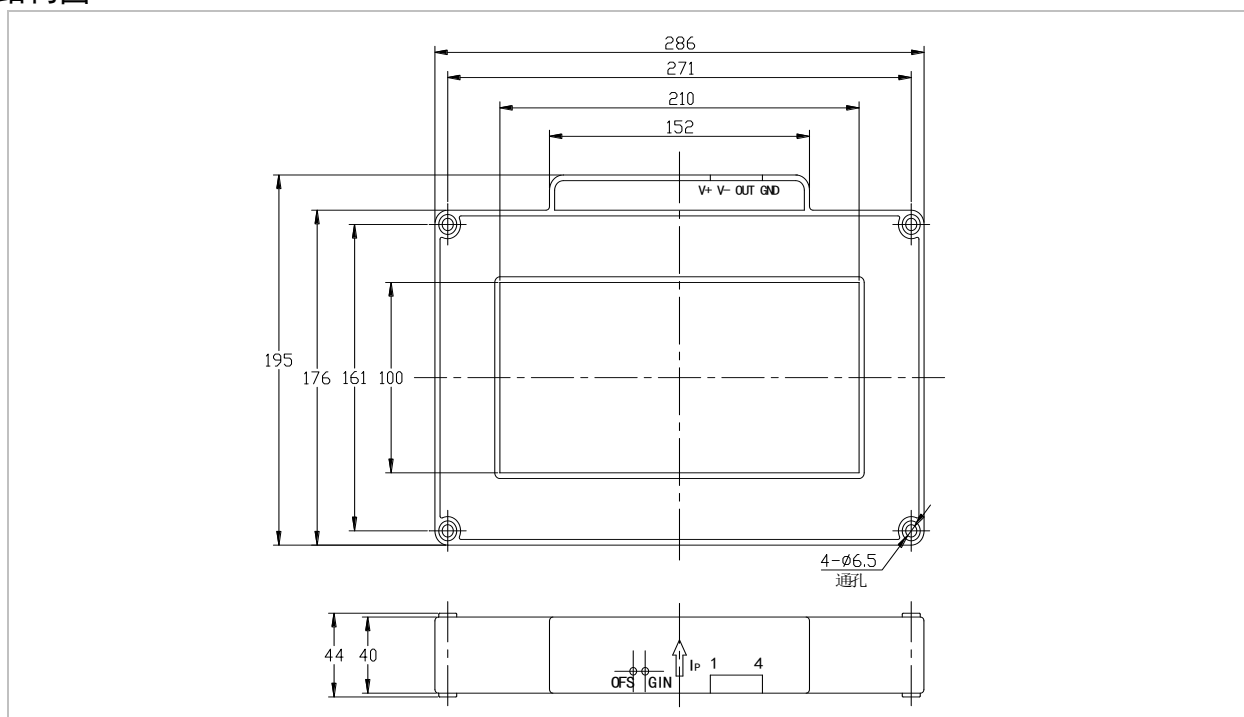
I <sub>pn</sub>	额定测量电流值	5000A, 10000A, 20000A, 50000A, 60000A, 80000A	
I <sub>P</sub>	对应测量电流范围	200% * I <sub>pn</sub>	Max 85000A
I <sub>oc</sub>	过载能力	100KArms	
V <sub>sn</sub> (对应于电压输出型)	额定输出电压 (Vdc)	0-±4v , 0-±5v , 0-±10V, 0-5v , 0-10v etc	
I <sub>sn</sub> (对应于电流输出型)	额定输出电流 (mAdc)	4-20mA etc	
X	精度 (T <sub>a</sub> =+25℃)	0.7% @T <sub>A</sub> =-25~+85℃ ; 1% @T <sub>A</sub> =-40~+85℃	
E <sub>L</sub>	线性度误差	0.2% @T <sub>A</sub> =-25~+85℃ ; 0.5% @T <sub>A</sub> =-40~+85℃	
V <sub>c</sub>	电源电压	P <sub>n</sub> (±5%)	
V <sub>off</sub>	零点失调电压 (T <sub>a</sub> =+25℃)	<30mV	
I <sub>off</sub>	零点失调电流 (T <sub>a</sub> =+25℃)	<80uA	
V <sub>or</sub>	输出电压温度漂移 mV/℃	TA=-25~+85℃	<0.5
I <sub>or</sub>	输出电流温度漂移 mA/℃	TA=-25~+85℃	<0.003
T <sub>r</sub>	响应时间	≤10uS;	
f	频率范围	DC~3K Hz	
I <sub>c</sub>	耗电	20mA+I <sub>s</sub>	
R <sub>L</sub>	负载电阻	电压输出型: ≥10K 电流输出型: VC=12V 时: 0~250 VC=24V 时: 100~850	
V <sub>d</sub>	工频耐压 (50HZ, 1min)	6.0KV	

Ri 绝缘电阻 大于 1000MΩ @DC500V

## 4. 常规参数:

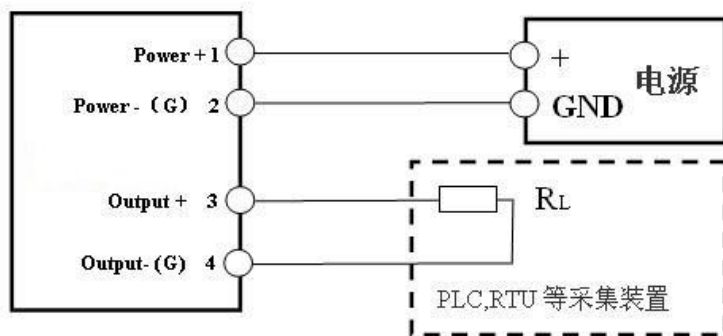
Ta	工作温度	-25 - +85 °C
Ts	贮存温度	-40 - +100 °C
W	重量	约 6200g
St	执行标准	GB/T13850-1998idt IEC688: 1992
Hw	工作湿度	20-90% 无凝露
	外壳材料	符合 UL94-V0

## 5. 结构图



基本尺寸误差	±1mm 其它公差执行 GB/T 1804-2000-M
原边孔径	矩形 210mm*100mm
盘式安装	4个 φ6.5mm 孔
输出端子	2EDGV-5.08-4P 端子台

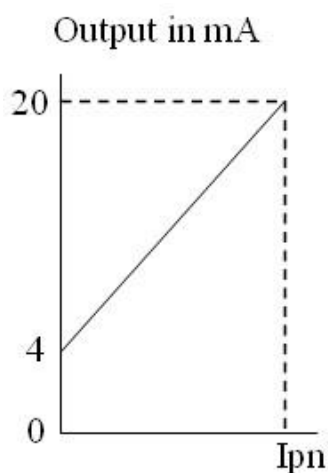
## 6. 接线图



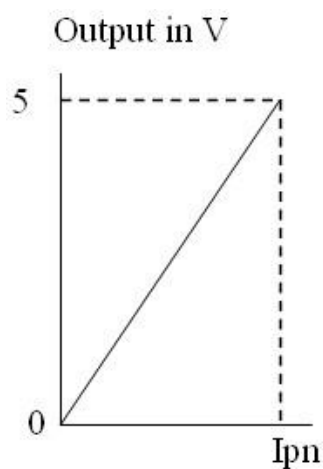
端子号	定义
1 V+	+ 电源正
2 V-	- 电源地(G)
3 OUT	输出信号+
4 GND	输出信号-(G)

\*产品外壳上有明确的接线标识

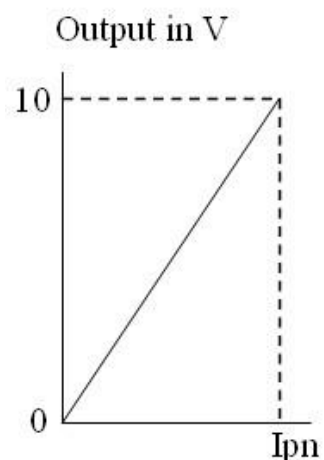
## 7. 输出曲线



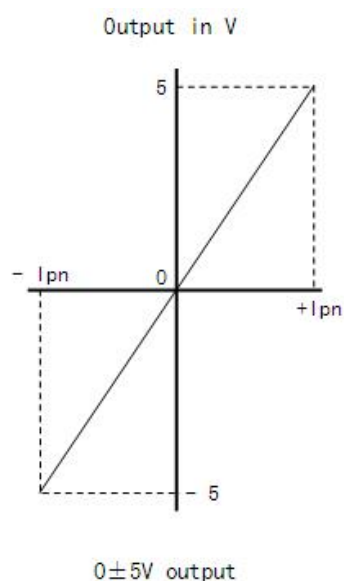
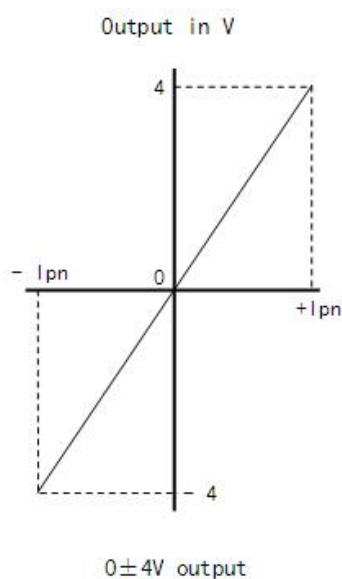
(图 1: 4-20mA 输出)



(图 2: 0-5VDC 输出)



(图 3: 0-10VDC 输出)



## 8. 安全事项



1. 接线时注意接线端子的裸露导电部分，尽量防止 ESD 冲击，需要有专业施工经验的工程师才能对该产品进行接线操作。电源、输入、输出的各连接导线必须正确连接，不可错位或反接，否则可能导致产品损坏。
2. 产品安装使用环境应无导电尘埃及腐蚀性
3. 产品上所安装的电位器为公司内部调试校准所用，用户不可调整。
4. 剧烈震动或高温也可能导致产品损坏，请注意使用场合。



1. 请注意电击危险，安装好后，操作人员勿触摸任何裸露导电部分，必要时可对传感器进行防护，如加防护罩等。

注：1. 本公司对该说明书享有解释权，如有异议请联系本公司技术支持。  
2. 该说明书会定期更新，请随时关注本公司网站，恕不提前通知。