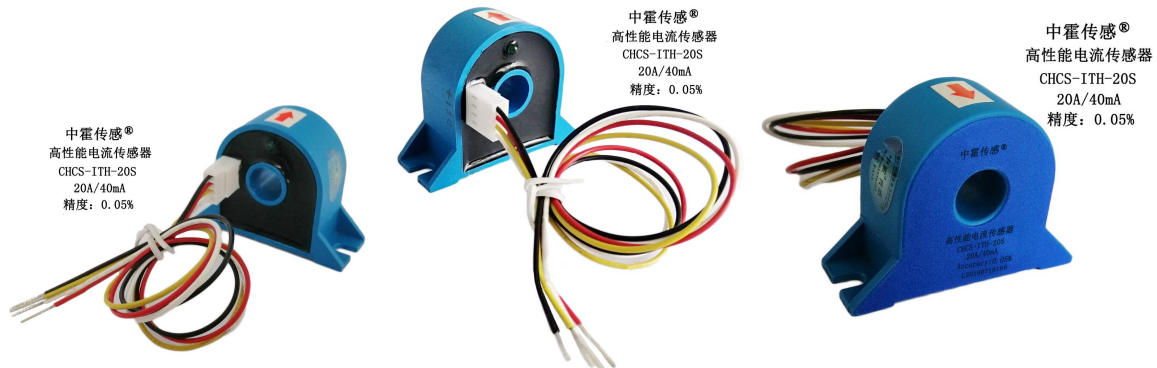


## CHCS-ITH-20S 系列高精度电流传感器

### 产品介绍



**CHCS-ITH** 系列基于磁通门（非霍尔）原理的精密、宽频带、双极型电流传感器，主要面向要求超高准确度的直流、交流以及脉冲电流测量领域，一次、二次电流相互隔离，安全性能优越。

产品特性	应用领域
<ul style="list-style-type: none"><li>• 超高稳定性和准确度</li><li>• 原、副边隔离测量</li><li>• 极低的温漂</li><li>• 具有饱和检测和自恢复功能</li><li>• 抗干扰能力强</li><li>• 宽频带和低响应时间</li></ul>	<ul style="list-style-type: none"><li>• 医疗设备</li><li>• 特殊电源</li><li>• 磁共振（MRI）单元</li><li>• 智能电网</li><li>• 测试仪器仪表</li><li>• 新能源</li></ul>

### 电气性能

项目	符号	测试条件	数值			单位
			Min	标称	Max	
原边额定电流	<b>I<sub>PN</sub></b>	--	--	±20	--	Adc
原边过载电流	<b>I<sub>PM</sub></b>	--	--	--	±30	Adc
工作电压	<b>V<sub>C</sub></b>	--	--	±12	±15	V
功耗电流	<b>I<sub>Pwr</sub></b>	原边额定电流	±10	±50	±70	mA
电流变比	<b>K<sub>N</sub></b>	输入：输出	500:1			--
额定输出电流	<b>I<sub>SN</sub></b>	原边额定电流	--	±40	--	mA
测量电阻	<b>R<sub>M</sub></b>		0		180	Ω

动态参数:

项目	符号	测试条件	数值			单位
			Min	标称	Max	
精度	<b>X<sub>G</sub></b>	@25±20℃	--	--	0.05	%
线性度	<b>ε<sub>L</sub></b>	--	--	--	0.02	%
零点失调电流	<b>I<sub>o</sub></b>	@25±10℃	--	--	50	uA
零点失调电流	<b>I<sub>oT</sub></b>	全工作温度范围内	--	--	300	uA
动态响应时间	<b>t<sub>r</sub></b>	di/dt=100A/us, 上升至 90% I <sub>PN</sub>	--	--	1	us
频带宽度(-3 dB)	<b>F</b>	--	0	--	100	kHz

一般特性

项目	符号	测试条件	数值			单位
			Min	标称	Max	
工作温度范围	<b>T<sub>A</sub></b>	--	-40	--	+85	°C
储存温度范围	<b>T<sub>s</sub></b>	--	-55	--	+95	°C
副边绕组内阻	<b>R<sub>s</sub></b>	@25°C	--	--	15	Ω
质量	<b>m</b>	--	58±5			g

## 安全特性

项目		符号	测试条件	数值	单位
隔离电压	原、副边之间	<b>V<sub>d</sub></b>	50Hz,1min	5	KV
瞬态隔离耐压	原、副边之间	<b>V<sub>w</sub></b>	50us	10	KV
相比漏电起痕指数		<b>CTI</b>	IEC-60112	275	V

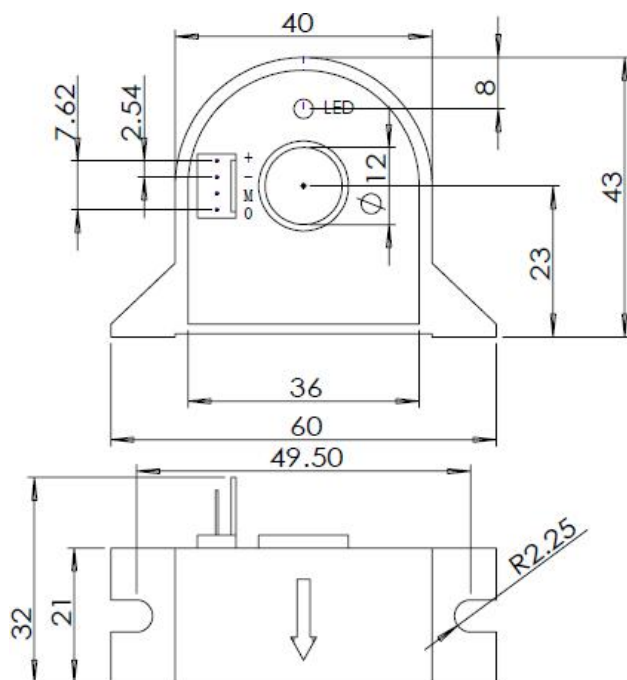
## 外形尺寸及端子定义(单位: mm)

机械特性:

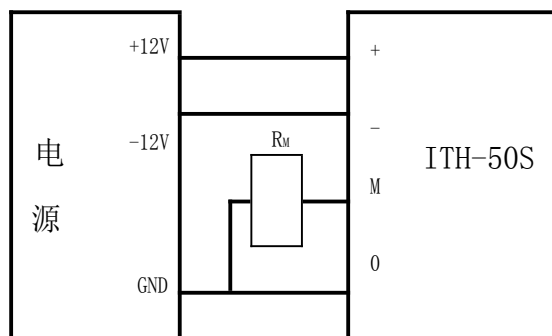
- 公差: 外形尺寸、安装定位尺寸公差按照 GB/T1804-2000 C 级标准执行。
- 紧固点: 垂直方向 2 孔, 如图 1 所示。
- 原边穿孔:  $\varnothing 12$ 。
- 连接端子:

KF2510-4P。端子定义:

- + : +12Vdc
- : -12Vdc
- M: 输出端
- 0 : 接地端



应用连接及说明:



## 1. 测试说明:

通过测量流过  $R_M$  的测试电流  $I_s$ , 或者  $R_M$  两端的电压  $U_R$ , 可以得到原边电流  $I_P$ :

$$I_P = K_N * I_s = K_N * (U_R / R_M)$$

## 2. 指示灯和指示信号说明:

在正常工作情况下, 有效指示灯处于常亮状态。如果指示灯熄灭, 说明电流传感器处于非零磁通状态, 如母线电流超过量程等。此时, 传感器内部进入扫描状态, 输出电流不再与输入电流信号等比例, 一旦母线电流回落到量程之内, 传感器即恢复正常工作。

## 注意:

- ◆  $I_s$  在  $I_P$  按箭头方向流动时, 是正向的。
- ◆ 原边导体温度不能超过  $100^{\circ}\text{C}$ 。
- ◆ 此模块为标准传感器, 对于特殊的应用请与我们联系。
- ◆ 我们保留对传感器修改的权利, 恕不另行通知。

## 安全事项



1. 接线时注意接线端子的裸露导电部分, 尽量防止 ESD 冲击, 需要有专业施工经验的工程师才能对该产品进行接线操作。电源、输入、输出的各连接导线必须正确连接, 不可错位或反接, 否则可能导致产品损坏。
2. 产品安装使用环境应无导电尘埃及腐蚀性
3. 剧烈震动或高温也可能导致产品损坏, 请注意使用场合。



1. 请注意电击危险, 安装好后, 操作人员勿触摸任何裸露导电部分。必要时可对传感器进行防护, 如加防护罩等。